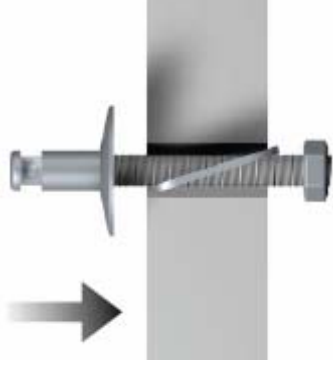
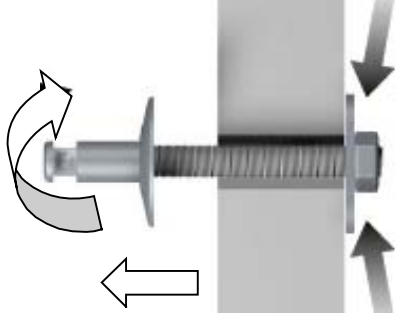
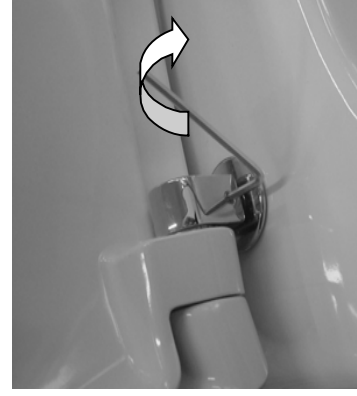
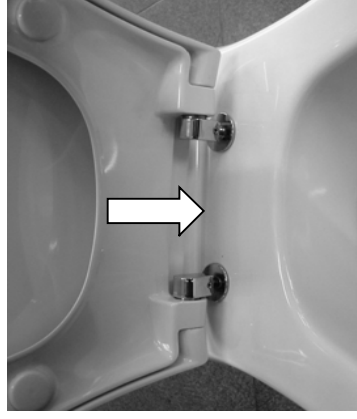
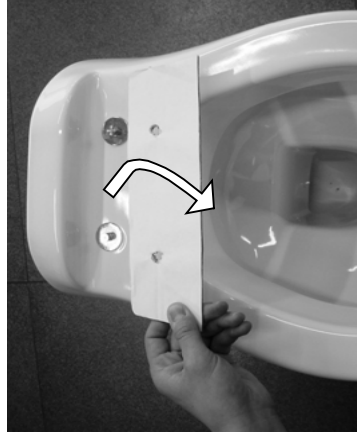
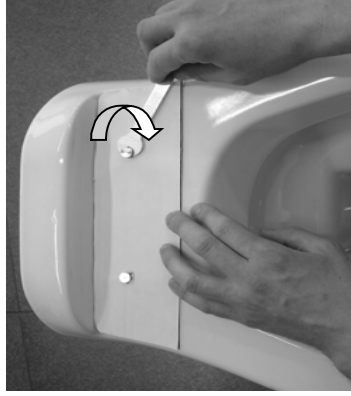
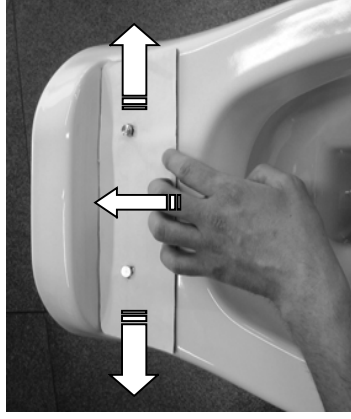
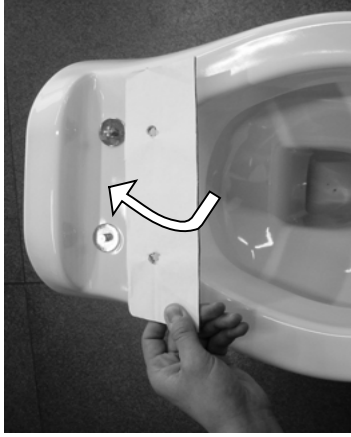
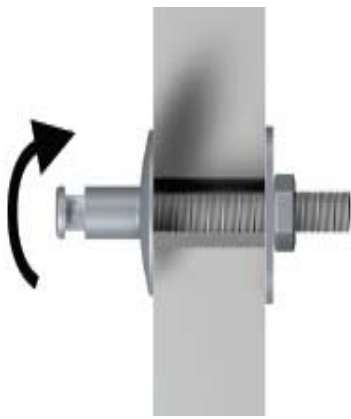
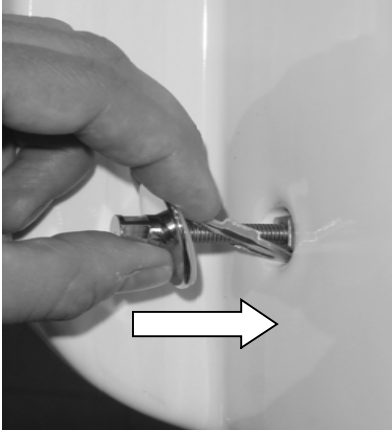


ARTCERAM



ART CERAM

I

Vi preghiamo di leggere le istruzioni prima di utilizzare il nuovo sedile copri-water

Il copriwater che avete acquistato è stato disegnato e prodotto con cura al fine di apportare all'ambiente bagno ed alla propria vita quotidiana comfort, qualità e bellezza.

Questo sedile è facile da pulire. Basta seguire alcuni semplici suggerimenti.

- Usare un sapone neutro.
- Copriwater e cerniere non devono essere lasciati umidi ma devono essere asciugati con un panno morbido.
- Se si utilizzano saponi abrasivi, corrosivi o a base di cloro per pulire il WC, evitare il contatto di queste sostanze con il sedile e con le cerniere. Comunque, nel pulire il WC, assicurarsi che il sedile sia nella posizione verticale fino a che il detersivo non sia completamente rimosso.

GB

Please read this instruction before using the seat cover

This toilet seat is – to the last detail – designed and manufactured with care with the purpose of adding to your bathroom – and your everyday life – comfort, quality and beauty.

This seat is easy to clean, with just a few simple directions for you to observe.

- Use a mild soap solution.
- Seat and hinges should not be left damp, but be dried with a soft cloth.
- When using abrasive, corrosive or chlorine based cleaners for the bowl, avoid contact with the seat and hinges. Therefore, when cleaning the bowl, make sure that seat and cover are in an upright position until all the cleaner has been flushed away.

D

Bitte lesen Sie folgenden Hinweis, bevor Sie Ihren neuen Sitz in Gebrauch nehmen.

Dieser WC-Sitz ist bis ins kleinste Detail mit Bedacht entwickelt und mit Sorgfalt hergestellt worden. Wenn Sie ein paar einfache Reinigungsanleitungen beachten, wird er Sie jeden Tag aufs Neue mit seiner Schönheit, seinem Komfort und seiner Qualität erfreuen.

- Für die Reinigung eine milde Seifenlösung verwenden.
- WC-Sitz und Scharniere nicht im feuchten Zustand lassen, sondern anschließend mit einem weichen Tuch abtrocknen.
- Sitz/Deckel und Scharniere dürfen nicht mit WC-Reinigern oder anderen chlorhaltigen, schleifenden oder ätzenden Reinigungsmitteln in Berührung kommen. Deshalb WC-Sitz und Deckel immer hochklappen, bis das Reinigungsmittel weggespült ist.

F

Lisez attentivement cette notice avant la mise en service de l'abattant.

L'abattant que vous venez d'acquérir a été conçu et fabriqué avec le plus d'attention possible dans le but d'apporter à votre salle de bains – ainsi qu'à votre vie quotidienne – du confort, de la qualité et de la beauté.

L'abattant est facile à entretenir. Il suffit d'observer quelques précautions de nettoyage.

- Utiliser de l'eau savonneuse ordinaire.
- Essuyer l'abattant soigneusement après le nettoyage.
- Éviter tout contact de l'abattant et des charnières avec les détartrants les produits à base de chlore ou d'acide ou tout autre produit à l'effet abrasive ou corrosive. Laisser en position relevée lunette et couvercle lors du nettoyage de la cuvette si vous utilisez des agents détartrants agissant par émulsion.

E

Por favor vea las instrucciones antes de empezar a usar el asiento para inodoro.

Este asiento para inodoro ha sido diseñado y fabricado observando todos los detalles mínimos con el objeto de proporcionar confort, calidad y belleza a su cuarto de baño y hacer más agradable su vida cotidiana.

Es fácil limpiar el asiento. Hay unas pocas y sencillas reglas que se debe observar:

- Limpiar el asiento con agua jabonosa.
- No se debe dejar húmedo el asiento debiéndose secarlo después de la limpieza.
- Evitar el contacto con el asiento y las bisagras de los detergentes habituales de limpieza del WC, así como de otros clóricos, abrasivos y corrosivos. Por eso es importante durante la limpieza mantener levantada la tapa hasta que los detergentes han sido expulsados por el agua del sifón.